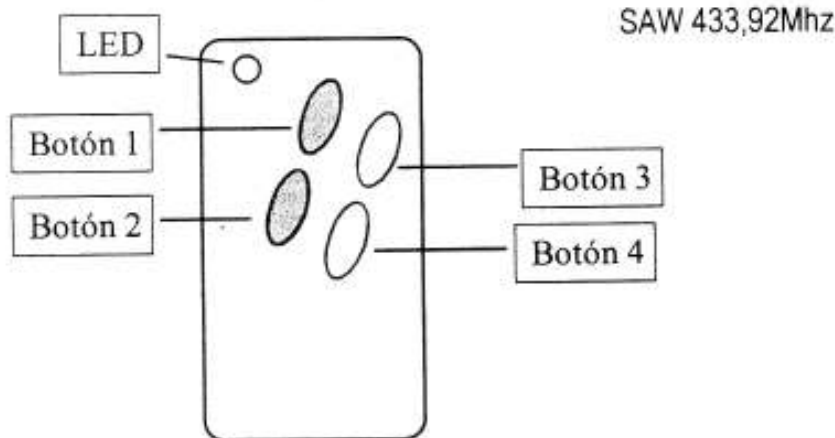


SISTEMA AUTO SAW 301H-5HS



●● Aprieta Botón 1 y 2 a la vez	
* se pone parpadeando 1 vez y suelta	Módulo para Emitir Señal
***se pone parpadeando 3 veces y suelta	Módulo para Duplicar Auto con SAW 433,92Mhz →

Modo de Duplicar :

→ Duplicar código y frecuencias automáticamente a la vez, no necesita ajustar nada

- I. Aprieta cualquier botón del 301H-5HS, el botón **se parpadea y apaga muy rápido**, no lo suelta el botón
- II. Aprieta el botón que quiere duplicar del mando original, se acerca **léntamente** al mando 301H-5HS desde 15cm hasta 1cm aproximadamente según la dirección del dibujo abajo, luego el LED de 301H-5HS **se enciende y se apaga**, que quiere decir el botón del 301H-5HS ya está duplicado.

NOTA: Después de usar una temporada, en caso de que la cobertura se ponga corta, hay que cambiar la pila de 12V.

